

## Installationsanvisning Avanti K600



- Placera centralenheten skyddad från insyn helst i ett låst utrymme.
- Lossa de två skruvarna som håller fast locken. Ta bort locken och tangentbordet.
- Ta ur kretskortet genom att Du för de två korthållarna mot Dig och lyfta ur kretskortet. Är det ett trådlöst larm Du ska montera måste Du också lossa kabeln till antennen.

### OBS!

- *Kom ihåg till vilken skruv den var ansluten.*
- *Tänk på att komponenterna på kretskortet är känsliga för statisk elektricitet, lägg därför kortet i en plastpåse tills det blir dags att återmontera det.*



- Placera lådan på väggen och dra i en skruv i det övre fästhållet, se till att lådan sitter rakt.
- Dra i de två nedre skruvarna tills det återstår ca 5 — 7 mm.
- Lossa den övre skruven lika mycket. Detta för att Du ska kunna dra in kablarna under lådan. Nätkabeln drar Du in genom det runda hålet. Övriga kablar i det stora fyrkantiga hålet. Alternativt kan Du borra och ta bort någon av de rektangulära kabelgenomgångarna som dels finns mitt på långsidorna, dels i lådan hörn.

**OBS!** Är larmet trådlöst ska Du inte dra några kablar i närheten av antennen.

- När Du är klar med kabeldragningen så drar Du åt skruvarna.

### Montering av magnetkontakt

Till ett trådlöst larm kan Du valfritt använda trådbunden eller trådlös magnetkontakt.

#### Trådbunden magnetkontakt

Magnetkontakten består av två delar. En del som innehåller en magneten och en del som innehåller brytaren med anslutning. Magnetdelen monterar Du på dörrbladet och kontaktdelen på dörrkarmen.

- Börja med att montera magnetdelen.
- Klipp bort kabelhålsanvisningen i mitten på brytardelen.
- Skala av ytterhöljet på kabeln ca 3 cm och avisolera ledare sv, vi, gu och gn ca 5 mm. Klipp bl och rö ledare.
- Anslut gu och gn ledare enligt bild. Lägg ihop sv & vi ledare som är sabotageslinga under samma skruv. Från vänster gu, sv/vi och gn.



- Montera kontaktdelen. Låt det bli en glipa mellan delarna på ca 2 mm.



- Dra kabeln från magnetkontakten till centralenheten.
- Frilägg ledarna ca 15 cm på de kabeländrar som slutar i lådan. Skala ledarna ca 5 mm. Se upp så Du inte skadar kardedelerna när Du skalar bort isoleringen!

## Trådlös magnetkontakt HWM006



Magnetkontakten består av två delar. En del som innehåller en magneten och en del som innehåller kontaktdelen och sändaren.

**OBS** Innan Du monterar en detektor ska den registreras i mottagaren se avsnitt 6 i manualen.

Det går att använda den trådlösa magnetkontakten på två sätt. Endera monterar Du den på samma sätt som den trådbundna magnetkontakten med magnetdelen monterad på dörrbladet och kontaktdelen på dörrkarmen. Eller så ansluter Du en trådbunden magnetkontakt till skruvplinten på sändardelen och monterar denna på väggen ovanför dörren. På det senare sättet kan flera trådbundna magnetkontakter anslutas till samma sändardel.

Nedan beskrivs magnetkontakten monterad som den trådbundna magnetkontakten.

- Börja med att montera magnetdelen. Beroende på om dörren är vänster- eller högerhängd kommer magnetdelen att placeras olika långt från dörrbladets långsida. Magnetdelen ska vara monterad centrerad mitt för pilen på sändardelen. Vid högerhängd dörr ska Du tänka på att det ska finnas utrymme att skjuta sändardelen 5 – 6 mm till vänster utan att vänster dörrkarm hindrar detta!
- Mät ut var skruven för det nyckelhålförmade skruvhålet ska vara i dörrkarmen. Märk ut och förborra vid behov! Dra i skruven tills det återstår någon mm till underlaget.
- Ta av det långa locket på sändardelen och fäst den mot skruven. Dra i den andra skruven.
- Montera batteriet och sätt på locket.

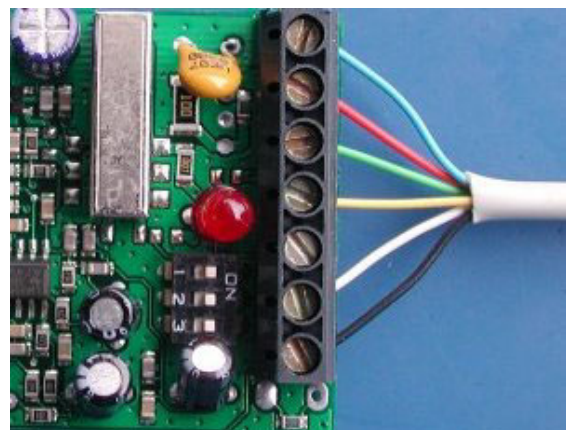
## Montage av IR-detektor

### Trådbunden IR-detektor M-2



Bästa täckning får Du om Du monterar IR-detektorn i ett hörn av rummet ca 2,3 m över golvet. Välj i första hand fönsterväggen för att undvika att direkt solbestrålning blockerar funktionen hos detektorn. (Hänvisningar med fet stil och () avser pos i medföljande instruktion.)

- Lossa skruven några varav så det går att ta av kåpan.
- Ta bort kretskortet med linsen genom att Du med tummarna böjer isär de två vita kretskorthållarna medan Du med höger pekfinger lyfter kretskortet.
- Borra ur hål (**13**) för kabeln.
- Ta bort ca 5 cm av kabelhöljet och skala ledarna ca 5 mm. För in kabeln genom hålet innan Du monterar skalet.
- Vid hörnmontage använder Du hålen märkta med (**A**). I annat fall använder Du hålen märkta (**B**).
- Sätt tillbaka kretskortet. Se till att den nedre kanten går in i bottenspåret innan Du försöker trycka fast kortet under hållarna.
- Anslut ledarna! Färger från vänster är: bl, rö, gn, gu, sv och vi.



- Linsen har tre lägen A, B och C. Vid leverans är B vald för bästa täckning upp till 15 m. Läge A ger en horisontal diagram för t.ex. en korridor upp till 20 m. Läge C ger en s.k. gardintäckning upp till 10 m.
- Låt kåpan vara av medan Du testar funktionen och täckningen. För aktivering av sabotageslingan under tiden måste Du dra åt skruven.
- När Du är klar med testet ställer Du switch (8) 1 i läge OFF för att förhindra att lysdioden aktiveras och avslöjar täckningen.
- Lossa skruven om Du drog åt den under testet och återmontera kåpan.

### Trådlös IR-detektor HPIR006



Bästa täckning får Du om Du monterar IR-detektorn i ett hörn av rummet ca 2,3 m över golvet. Välj i första hand fönsterväggen för att undvika att direkt solbestralning blockerar funktionen hos detektorn.

**OBS** Innan Du monterar en detektorn ska den registreras i mottagaren se avsnitt 6 i manualen.

- Lossa och ta bort skruven.
- Ta av kåpan genom att Du för in skruvmejselbladet i springan under skruvhålet och trycker in plastfliken och lyfter av kåpan.
- Lossa och ta bort justerskruven.
- Ta bort kretskortet.
- Vid hörnmontage används endera de fyra hålen i vänster och höger sida. Det går också att använda två 65 till 70 mm lång skruv genom de nyckelhålförmade skruvhålen vid hörnmontage. Dessa hål används även vid väggmontage..
- Återmontera kretskortet. Se till att orienteringen av kretskortet blir 0° för bästa täckning. +3° ger korridor täckning upp till 20 m, -3° ger gardintäckning upp till 10 m.
- Installera batterierna och montera kåpan utan att skruva in skruven.

- Kontrollera täckning med hjälp av lysdioden. Justera vinkeln vid behov.
- När Du är nöjd med täckningen tar Du bort bygel W2 (Power Saving Selector) och W3 (LED Indicator Link) för att förhindra att lysdioden aktiveras och avslöjar täckningen. Återställer kåpan och dra i skruven.

### Trådlös rökdetektor HSD006

Monteras som ett vanligt brandlarm på högsta punkten.

**OBS** Innan Du monterar en detektor ska den registreras i mottagaren se avsnitt 6 i manualen.

### Inkoppling av innesiren SA-913

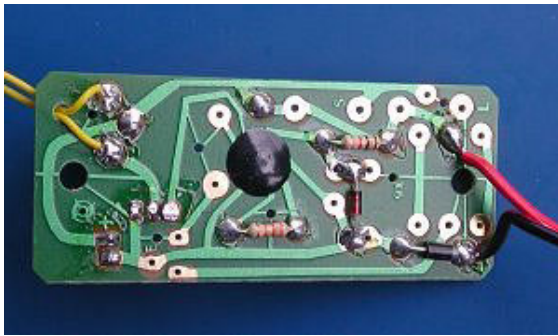


Här beskrivs hur Du ansluter kabeln direkt i stället för att skarva den med den röd/svarta. Du kan endera löda bort de röd/svarta ledarna och löda in kabeln direkt eller skarva kabeln med den röd/svarta ledarna med en sockerbit.

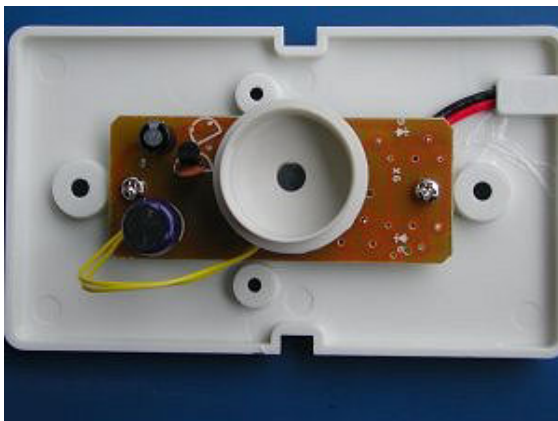
- Vänd på sirenen och lossa och ta bort de svarta skruvarna.
- Ta bort det stora locket.



- Ta sedan bort det lilla locket. Böj försiktigt ut sidorna ur spåren med ett mejselblad.
- Ta loss kretskortet om Du ska löda i annat fall kapar Du de röd/svarta ledarna ca 5 cm och skarvar dem med kabeln med hjälp av en tredelad sockerbit om Du vill använda sv & vi ledare till sabotageslinga.



- Löd bort den röd/svarta kabeln och ersätt den med en kabel med fyra ledare. Anslut röd och blå ledaren på samma sätt som röd och svart. Löd in vit och svart ledare till de två lödöarna som hänger ihop. Används som sabotageslinga.
- Montera kretskortet. Har Du tillgång till en smältlimpistol kan Du förankra kabeln med lite smältlim.



- Montera kåporna i omvänd ordning!
- Montera sirenen och dra kabeln till central-enheten.

## Övrigt

Färger på ledarna:

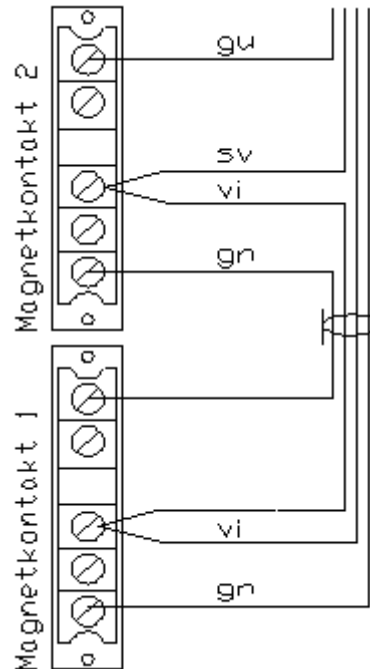
Bl = blå, gu = gul, gn = grön, rö = röd och sv = svart.

Använd krympslang vid skarvning av ledare. Exempelvis när Du seriekopplar IR-detektorer och magnetkontakter.

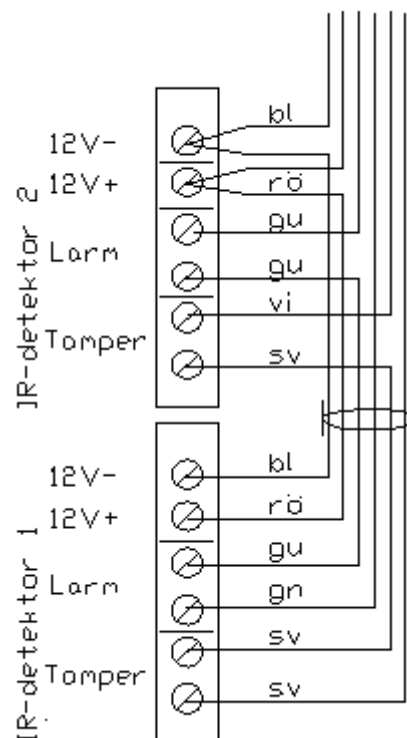
Sabotageslinga kallas också 24 timmars slinga.

## Seriekoppling av detektorer

### Magnetkontakter



### IR-detektorer



## Inkoppling av telefonuppringare TD-101 och TD-110

Schemat nedan visar inkoppling av våra telefonuppringare TD-101 och TD-110.

TD-101 har två ingångar medan TD-110 har en.

